

## Aggregat – Baureihe: Überströmventil



---

### hp-TECHNIK GmbH Industrierumpen-Förderaggregate und Anlagenbau

Gablonzer Straße 21

D-76185 Karlsruhe Germany

Tel.: 0721/ 9 56 18 – 0

Postfach 21 10 10

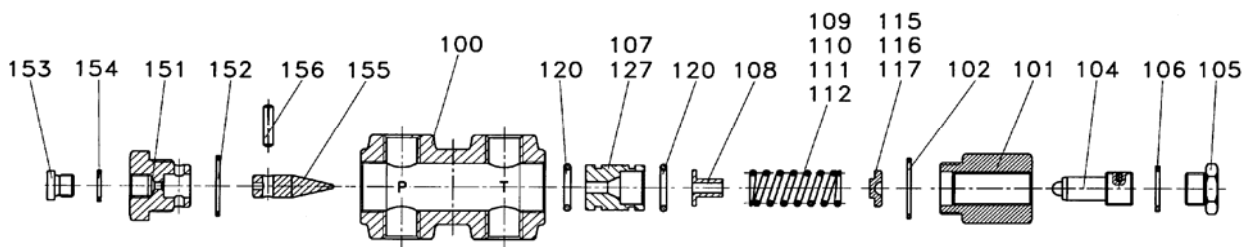
D-76160 Karlsruhe Germany

FAX: 0721/ 9 56 18 – 28

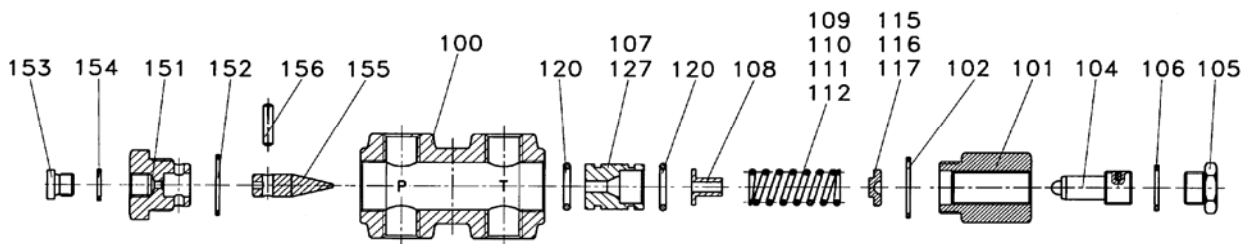
home: <http://www@hptechnik.com>

✉: [info@hptechnik.com](mailto:info@hptechnik.com)

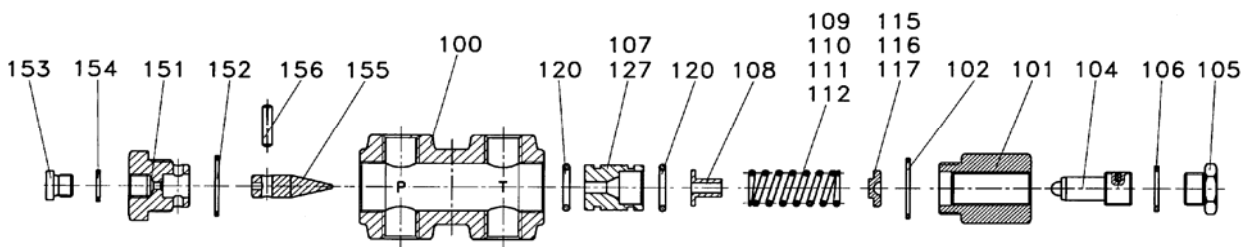
Pos.	Bezeichnung	Art.-Nr.
<b>hp - Überströmventil</b>		
100	Ventilkörper B-PP	084.0152
101	Reguliermutter	084.0602
102	AL-Dichtring Ø 15/19 x 1,5	088.1735
104	Druckregulierschraube	084.0610
105	Verschlussschraube M7 x 1	084.0618
106	AL-Dichtring Ø 7/11 x 1	088.1706
107	Kolben Ø 14 (Bohrung Ø 2)	084.0630
108	Geräuschhut (ab Federstufe 3)	084.0652
109	Druckfeder Stufe 1	084.0660
110	Druckfeder Stufe 2	084.0662
111	Druckfeder Stufe 3	084.0664
112	Druckfeder Stufe 4	084.0666
116	Federplatte Ø 4,8	084.0690
<b>Ventilspitze</b>		
151	Ventilschraube	084.0710
152	AL-Dichtring Ø 15/19 x 1,5	088.1735
153	Verschlussschraube G 1/8"	088.0501
154	AL-Dichtring Ø 10/14 x 1,5	088.1717
155	Ventilspitze 20	084.0730
156	Kerbstift Ø 2 x 12 DIN 1472	088.1385



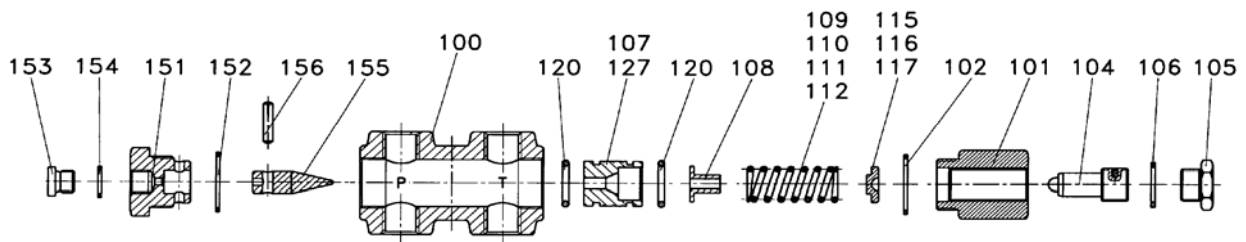
Pos.	Bezeichnung	Art.-Nr.
<b>hp - Überströmventil</b>		
100	Ventilkörper B-P	084.0154
101	Reguliermutter	084.0604
102	AL-Dichtring Ø 22/27 x 2	088.1755
103	O-Ring Ø 10,77 x 2,62	084.0554
104	Druckregulierschraube	084.0612
105	Verschlussschraube M12 x 1	084.0620
106	AL-Dichtring Ø 12/17 x 1,5	088.1725
107	Kolben Ø 20 (Bohrung Ø 2,5) mit Radialnut für Leichtöl	084.0632
127	Kolben Ø 20 (Bohrung Ø 2,5) mit Axialnut für Schweröl	084.0750
108	Geräuschhut (ab Federstufe 3)	084.0654
113	Druckfeder Stufe 0	084.0667
109	Druckfeder Stufe 1	084.0668
110	Druckfeder Stufe 2	084.0669
111	Druckfeder Stufe 3	084.0670
112	Druckfeder Stufe 4	084.0673
116	Federplatte Ø 8,5	084.0692
<b>Ventilspitze</b>		
151	Ventilschraube	084.0714
152	AL-Dichtring Ø 22/27 x 2	088.1755
153	Verschlussschraube G 1/8"	088.0501
154	AL-Dichtring Ø 10/14 x 1,5	088.1717
155	Ventilspitze 37,5	084.0734
156	Kerbstift Ø 4 x 18 DIN 1472	088.1390



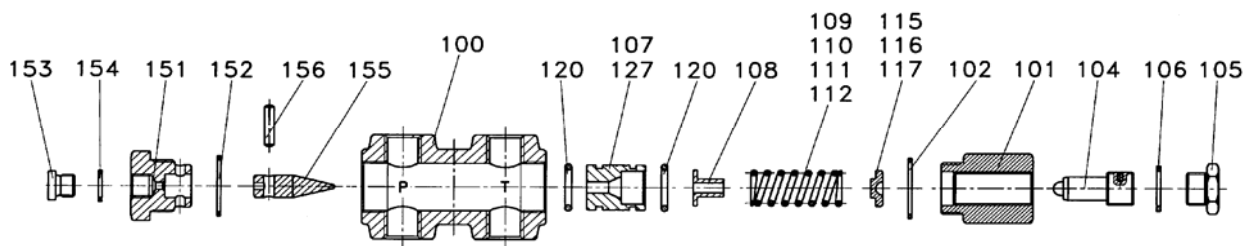
Pos.	Bezeichnung	Art.-Nr.
<b>hp - Überströmventil</b>		
100	Ventilkörper B-G-Gewindeausf.	084 0156
101	Reguliermutter	084.0604
102	AL-Dichtring Ø 22/27 x 2	088.1755
103	O - Ring Ø 10,77 x 2,62	084.0554
104	Druckregulierschraube	084.0612
105	Verschußschraube M12 x 1	084.0620
106	AL-Dichtring Ø 12/17 x 1,5	088.1725
107	Kolben Ø 20 (Bohrung Ø 2,5) mit Radialnut für Leichtöl	084.0632
127	Kolben Ø 20 (Bohrung Ø 2,5) mit Axialnut für Schweröl	0840750
108	Geräuschhut (ab Feder `3`)	084.0654
113	Druckfeder Stufe 0	084.0667
109	Druckfeder Stufe 1	084.0668
110	Druckfeder Stufe 2	084.0669
111	Druckfeder Stufe 3	084.0670
112	Druckfeder Stufe 4	084.0673
116	Federplatte Ø 8,5	084.0692
<b>Ventilspitze</b>		
151	Ventilschraube	084.0714
152	AL-Dichtring Ø 22/27 x 2	088.1755
153	Verschußschraube G 1/8"	088.0501
154	AL-Dichtring Ø 10/14 x 1,5	088.1717
155	Ventilspitze 37,5	084.0734
156	Kerbstift Ø 4 x 18 DIN 1472	088.1390



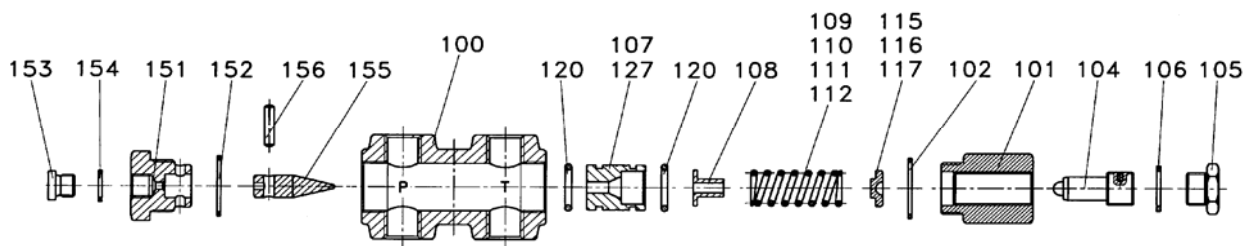
Pos.	Bezeichnung	Art.-Nr.
<b>hp - Überströmventil</b>		
100	Ventilkörper B-GH-Gewindeausf.	084.0160
101	Reguliermutter	084.0606
102	AL-Dichtring Ø 33/39 x 2	088.1770
104	Druckregulierschraube	084.0614
105	Sechskantschraube M14 x 1	084.0622
106	AL-Dichtring Ø 14/18 x 1,5	088.1729
107	Kolben Ø 30 (Bohrung Ø 10) mit Radialnut für Leichtöl	084.0638
127	Kolben Ø 30 (Bohrung Ø 10) mit Axialnut für Schweröl	084.0756
120	O-Ring (f. Pos 107) 26,7x1,78 nur bei Druckstufe 3 + 4	084.0570
108	Geräuschhut (ab Feder ` 3 `)	084.0656
109	Druckfeder Stufe 1	084.0676
110	Druckfeder Stufe 2	084.0677
111	Druckfeder Stufe 3	084.0680
112	Druckfeder Stufe 4	084.0681
116	Federplatte 1 + 2	084.0700
117	Federplatte 3 + 4	084.0696
<b>Ventilspitze</b>		
151	Ventilschraube	084.0718
152	AL-Dichtring Ø 33/39 x 2	088.1770
153	Verschlussschraube G 1/4"	088.0502
154	AL-Dichtring Ø 14/18 x 1,5	088.1729
155	Ventilspitze	084.0738
156	Kerbstift Ø 4 x 22 DIN 1472	088.1400



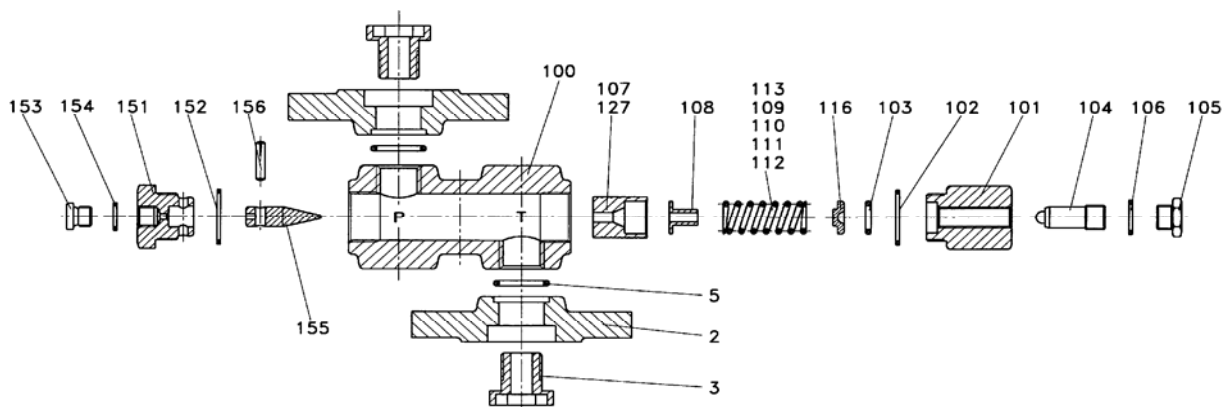
Pos.	Bezeichnung	Art.-Nr.
<b>hp - Überströmventil</b>		
100	Ventilkörper B-GHG 1" Gewindeausf.	084 0166
101	Reguliermutter	084.0608
102	O-Ring Ø 38 x 2	084.0579
104	Druckregulierschraube	084.0616
105	Verschlusschraube M15 x 1	084.0624
106	AL-Dichtring Ø 15/19 x 1,5	088.1735
107	Kolben Ø 35 (Bohrung Ø 20) mit Radialnut für Leichtöl	084.0642
127	Kolben Ø 35 (Bohrung Ø 20) mit Axialnut für Schweröl	084.0760
120	O-Ring (f. Pos 107) 29,87x1,78 nur bei Druckstufe 3 + 4	084.0573
108	Geräuschhut (ab Federstufe 3)	084.0658
113	Druckfeder Stufe 0	084.0688
109	Druckfeder Stufe 1	084.0682
110	Druckfeder Stufe 2	084.0683
111	Druckfeder Stufe 3	084.0686
112	Druckfeder Stufe 4	084.0687
116	Federplatte 0 - 2	084.0700
117	Federplatte 3 + 4	084.0696
<b>Ventilspitze</b>		
151	Ventilschraube	084.0720
152	O - Ring Ø 38 x 2	088.1579
153	Verschlusschraube G 1/4"	088.0501
154	AL-Dichtring Ø 14/18 x 1,5	088.1729
155	Ventilspitze	084.0743
156	Kerbstift Ø 4 x 26 DIN 1472	088.1402



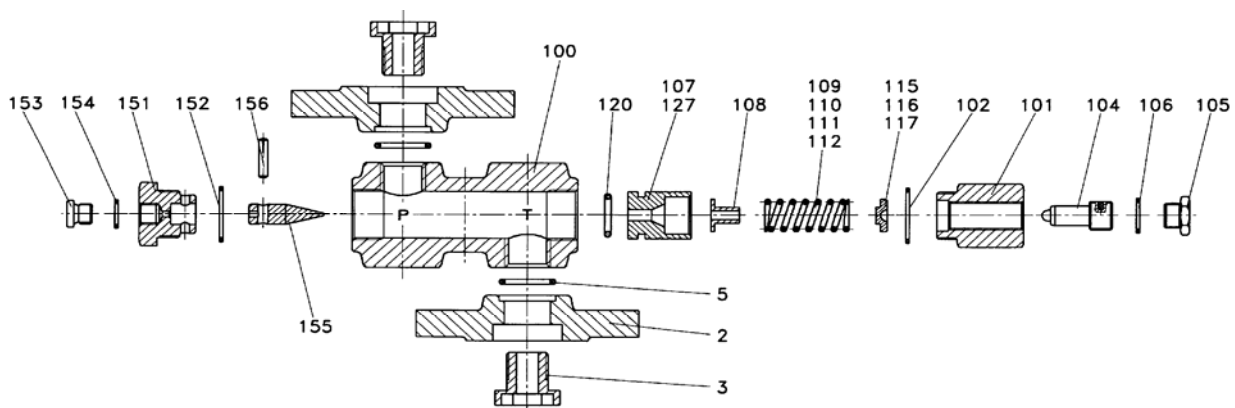
Pos.	Bezeichnung	Art.-Nr.
<b>hp - Überströmventil</b>		
100	Ventilkörper B-GHG 1 1/4" Gewindeauf.	084 0168
101	Reguliermutter	084.0608
102	O-Ring Ø 38 x 2	084.0579
104	Druckregulierschraube	084.0616
105	Verschlusschraube M15 x 1	084.0624
106	AL-Dichtring Ø 15/19 x 1,5	088.1735
107	Kolben Ø 35 (Bohrung Ø 20) mit Radialnut für Leichtöl	084.0642
127	Kolben Ø 35 (Bohrung Ø 20) mit Axialnut für Schweröl	084.0760
120	O-Ring (f. Pos 107) 29,87x1,78 nur bei Druckstufe 3 + 4	084.0573
108	Geräuschhut (ab Feder `3`)	084.0658
113	Druckfeder Stufe 0	084.0688
109	Druckfeder Stufe 1	084.0682
110	Druckfeder Stufe 2	084.0683
111	Druckfeder Stufe 3	084.0686
112	Druckfeder Stufe 4	084.0687
116	Federplatte 0 - 2	084.0700
117	Federplatte 3 + 4	084.0696
<b>Ventilspitze</b>		
151	Ventilschraube	084.0720
152	O - Ring Ø 38 x 2	088.1579
153	Verschlusschraube G 1/4"	088.0501
154	AL-Dichtring Ø 14/18 x 1,5	088.1729
155	Ventilspitze	084.0743
156	Kerbstift Ø 4 x 26 DIN 1472	088.1402



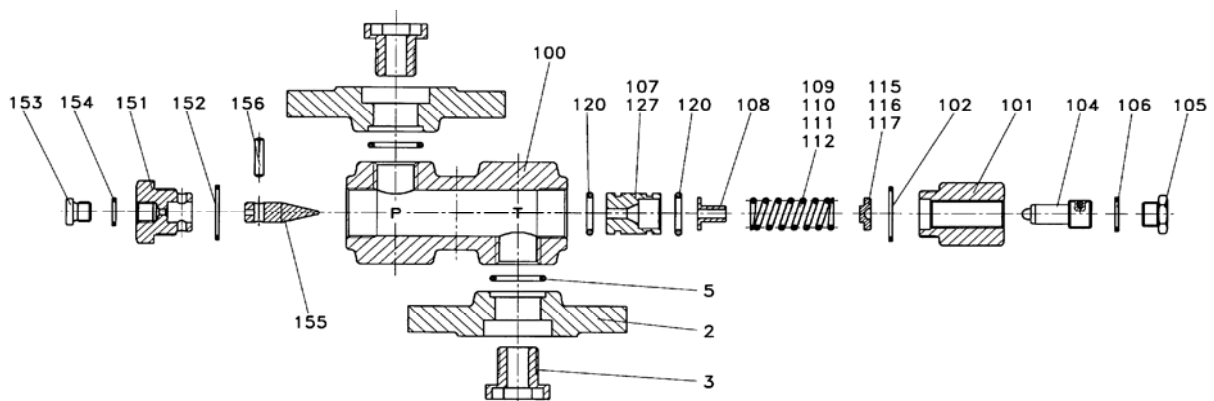
Pos.	Bezeichnung	Art.-Nr.
<b>hp - Überströmventil</b>		
100	Ventilkörper B-G-Flanschauf.	084 0158
101	Reguliermutter	084.0604
102	AL-Dichtring Ø 22/27 x 2	088.1755
103	O - Ring Ø 10,77 x 2,62	084.0554
104	Druckregulierschraube	084.0612
105	Verschlussschraube M12 x 1	084.0620
106	AL-Dichtring Ø 12/17 x 1,5	088.1725
107	Kolben Ø 20 (Bohrung Ø 5) mit Radialnut für Leichtöl	084.0630
127	Kolben Ø 20 (Bohrung Ø 5) mit Axialnut für Schweröl	0840752
108	Geräuschhut (ab Feder `3`)	084.0654
113	Druckfeder Stufe 0	084.0667
109	Druckfeder Stufe 1	084.0668
110	Druckfeder Stufe 2	084.0669
111	Druckfeder Stufe 3	084.0670
112	Druckfeder Stufe 4	084.0673
116	Federplatte Ø 4,8	084.0692
<b>Ventilspitze</b>		
151	Ventilschraube	084.0714
152	AL-Dichtring Ø 22/27 x 2	088.1755
153	Verschlussschraube G 1/8"	088.0501
154	AL-Dichtring Ø 10/14 x 1,5	088.1717
155	Ventilspitze 37,5	084.0734
156	Kerbstift Ø 4 x 18 DIN 1472	088.1390
2	Flansch DN15/PN40 für FDR 15	093 0202
3	EO - Bundschraube G 1/2"	086 0780
5	O - Ring Ø 22 x 2	086 0564



Pos.	Bezeichnung	Art.-Nr.
<b>hp - Überströmventil</b>		
100	Ventilkörper B-GH-Flanschauf.	084 0166
101	Reguliermutter	084.0606
102	AL-Dichtring Ø 33/39 x 2	088.1770
104	Druckregulierschraube	084.0614
105	Verschlussschraube M14 x 1	084.0622
106	AL-Dichtring Ø 14/18 x 1,5	088.1729
107	Kolben Ø 30 (Bohrung Ø 10) mit Radialnut für Leichtöl	084.0630
127	Kolben Ø 30 (Bohrung Ø 10) mit Axialnut für Schweröl	084.0752
120	O-Ring (f. Pos 107) 26,7x1,78 nur bei Druckstufe 3 + 4	084.0570
108	Geräuschhut (ab Feder `3`)	084.0656
109	Druckfeder Stufe 1	084.0676
110	Druckfeder Stufe 2	084.0677
111	Druckfeder Stufe 3	084.0680
112	Druckfeder Stufe 4	084.0681
115	Federplatte 1	084.0694
116	Federplatte 2	084.0695
117	Federplatte 3 + 4	084.0696
<b>Ventilspitze</b>		
151	Ventilschraube	084.0718
152	AL-Dichtring Ø 33/39 x 2	088.1770
153	Verschlussschraube G 1/4"	088.0502
154	AL-Dichtring Ø 14/18 x 1,5	088.1729
155	Ventilspitze	084.0738
156	Kerbstift Ø 4 x 18 DIN 1472	088.1400
2	Flansch DN20/PN40 für FDR 20	093 0204
3	EO - Bundschraube G 3/4"	086 0782
5	O - Ring Ø 28,2 x 2,6	086 0572



Pos.	Bezeichnung	Art.-Nr.
<b>hp - Überströmventil</b>		
100	Ventilkörper B-GHG 1" Flanschauf.	084 0166
101	Reguliermutter	084.0608
102	AL-Dichtring Ø 38/44 x 2	088.1775
104	Druckregulierschraube	084.0616
105	Verschlusschraube M15 x 1	084.0624
106	AL-Dichtring Ø 15/19 x 1,5	088.1735
107	Kolben Ø 35 (Bohrung Ø 15) mit Radialnut für Leichtöl	084.0640
127	Kolben Ø 35 (Bohrung Ø 15) mit Axialnut für Schweröl	084.0758
120	O-Ring (f. Pos 107) 29,87x1,78 nur bei Druckstufe 3 + 4	084.0573
108	Geräuschhut (ab Feder `3`)	084.0656
113	Druckfeder Stufe 0	084.0688
109	Druckfeder Stufe 1	084.0682
110	Druckfeder Stufe 2	084.0683
111	Druckfeder Stufe 3	084.0686
112	Druckfeder Stufe 4	084.0687
115	Federplatte 1	084.0694
116	Federplatte 2	084.0695
117	Federplatte 3 + 4	084.0696
<b>Ventilspitze</b>		
151	Ventilschraube	084.0720
152	AL-Dichtring Ø 38/44 x 2	088.1775
153	Verschlusschraube G 1/4"	088.0501
154	AL-Dichtring Ø 14/18 x 1,5	088.1729
155	Ventilspitze	084.0742
156	Kerbstift Ø 4 x 26 DIN 1472	088.1402
2	Flansch DN25/PN40 für FDR 25	093 0206
3	EO - Bundschraube G 1"	086 0784
5	O - Ring Ø 34,2 x 3	086 0578



Pos.	Bezeichnung	Art.-Nr.
<b>hp - Überströmventil</b>		
100	Ventilkörper B-GHG 5/4" Flanschauf.	084 0170
101	Reguliermutter	084.0608
102	AL-Dichtring Ø 38/44 x 2	088.1775
104	Druckregulierschraube	084.0616
105	Verschlusschraube M15 x 1	084.0624
106	AL-Dichtring Ø 15/19 x 1,5	088.1735
107	Kolben Ø 35 (Bohrung Ø 20) mit Radialnut für Leichtöl	084.0642
127	Kolben Ø 35 (Bohrung Ø 20) mit Axialnut für Schweröl	084.0760
120	O-Ring (f. Pos 107) 29,87x1,78 nur bei Druckstufe 3 + 4	084.0573
108	Geräuschhut (ab Federstufe 3)	084.0658
113	Druckfeder Stufe 0	084.0688
109	Druckfeder Stufe 1	084.0682
110	Druckfeder Stufe 2	084.0683
111	Druckfeder Stufe 3	084.0686
112	Druckfeder Stufe 4	084.0687
115	Federplatte 1	084.0694
116	Federplatte 2	084.0695
117	Federplatte 3 + 4	084.0696
<b>Ventilspitze</b>		
151	Ventilschraube	084.0720
152	AL-Dichtring Ø 38/44 x 2	088.1775
153	Verschlusschraube G 1/4"	088.0501
154	AL-Dichtring Ø 14/18 x 1,5	088.1729
155	Ventilspitze	084.0743
156	Kerbstift Ø 4 x 26 DIN 1472	088.1402
2	Flansch DN32/PN40 für FDR 32	093 0208
3	EO - Bundschraube G 5/4"	086 0786
5	O - Ring Ø 40 x 2.5	086 0582

