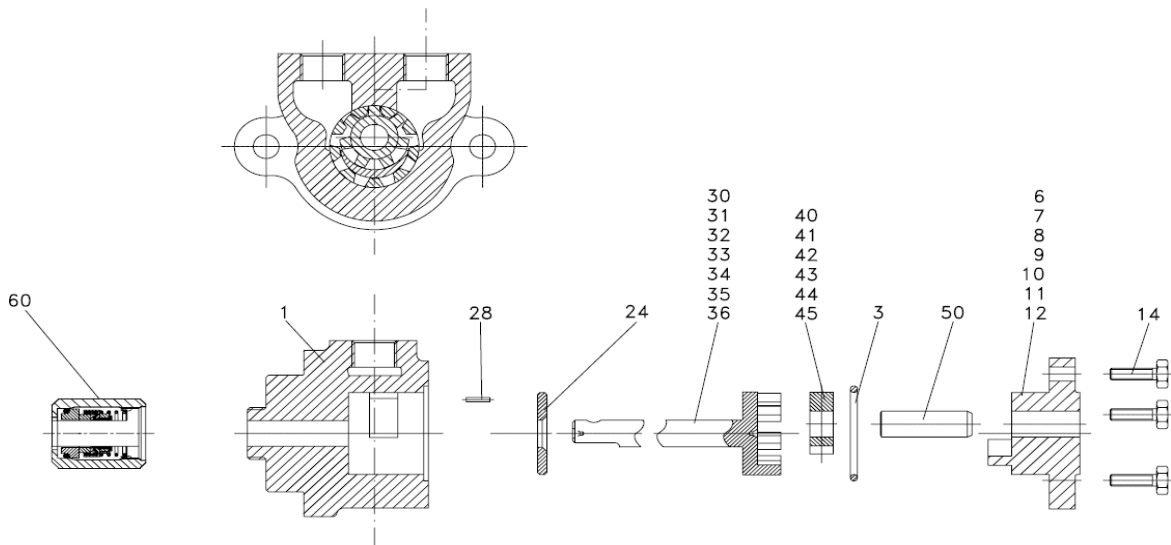


Für Ersatzteilbestellung ist die Angabe des jeweiligen Pumpentyps und des Druckbereiches unbedingt erforderlich.

Pos.	Bezeichnung	Art.-Nr.	€ / Netto
<b>Pumpe</b>			
1	Pumpenkörper ( 084.0060 alt)	084.0110	72,60
3	O - Ring Ø 39 x 2,6	084.0580	1,40
6	Deckel 150 l/h	084.0440	30,40
7	Deckel 200 l/h	084.0442	30,40
8	Deckel 300 l/h	084.0444	30,40
9	Deckel 450 l/h	084.0446	33,50
10	Deckel 600 l/h	084.0448	39,50
11	Deckel 735 l/h MZ	084.0439	43,50
12	Deckel 1100 l/h	084.0449	45,60
14	Sechskantschraube f. Deckel M 6 x 8 (5 Stück)	088.0988	1,10
24	Unterlager	084.0206	12,10
28	Spannstift Ø 2 x 10 - DIN 1481	088.1450	0,40
30	Rotor 150/300 l/h	084.0240	59,20
31	Rotor 200/400 l/h	084.0244	59,20
32	Rotor 300/600 l/h	084.0246	59,20
33	Rotor 450/900 l/h	084.0250	62,30
34	Rotor - /1100 l/h	084.0252	62,30
35	Rotor 600/ - l/h	084.0254	62,30
36	Rotor 735/ - l/h MZ	084.0251	62,30
40	Ritzel 150/300 l/h	084.0312	18,70
41	Ritzel 200/400 l/h	084.0314	18,70
42	Ritzel 300/600 l/h	084.0316	20,10
43	Ritzel 450/900 l/h	084.0318	20,10
44	Ritzel 1100 l/h ( 1x Pos. 41 + 42)		
45	Ritzel 600 l/h (2x Pos. 42)		
50	Ritzelwelle Vollhartmetall	084.0356	13,70
60	Wellengleitringdichtung kpl.	019.0015	51,00



### hp-Technik GmbH Industrierumpen-Förderaggregate und Anlagenbau

Gablonzer Straße 21 D-76185 Karlsruhe Germany  
 Postfach 21 10 10 D-76160 Karlsruhe Germany  
 home: [www.hptechnik.com](http://www.hptechnik.com)

Tel.: 0721/ 9 56 18 - 0  
 FAX: 0721/ 9 56 18 - 28  
 E-Mail: [info@hptechnik.com](mailto:info@hptechnik.com)

Für Ersatzteilbestellung ist die Angabe des jeweiligen Pumpentyps und des Druckbereiches unbedingt erforderlich.

Pos.	Bezeichnung	Art.-Nr.	€ / Netto
<b>Pumpe</b>			
1	Pumpenkörper ( 084.0068 alt)	084.0118	177,70
3	O - Ring Ø 58,74 x 3,53	084.0588	2,50
4	Verschlussstopfen G ¼" x 8	088.0510	1,30
5	AL- Dichtring Ø 14/18 x 1,5	088.1729	2,90
7	Deckel 1000 l/h - 1400 min <sup>-1</sup>	084.0452	70,90
8	Deckel 1500 l/h - 1400 min <sup>-1</sup>	084.0455	70,90
9	Deckel 2000 l/h - 1400 min <sup>-1</sup>	084.0457	70,90
10	Sechskantschraube f. Deckel M 7 x 23 (5 Stück)	088.1008	1,10
17	Unterlager	084.0210	21,30
21	Spannstift 4 x 14 - DIN 1481	088.1460	0,40
30	Rotor 1000 l/h	084.0260	93,50
31	Rotor 1500 l/h	084.0264	97,60
32	Rotor 2000 l/h	084.0268	105,60
40	Ritzel 1000 l/h	084.0330	25,90
41	Ritzel 1500 l/h	084.0332	30,40
42	Ritzel 2000 l/h	084.0334	33,50
50	Ritzelwelle Vollhartmetall	084.0357	53,90
60	Wellengleitringdichtung kpl.	019.0016	101,00

